

lubrication systems



ANLAGEN MIT ZWEI LINIEN

Zubehör

Druckwächter - Anschlüsse - Verbindungen - Leitungen



Anlage	3
Druckwächter am Linienende	4
Steuereinheit	5
Leitungen und Zubehör	6
Abzweigblöcke	7
Abzweigblöcke	8
Anschlussstücke DIN 2353	9
Anschlüsse und Zubehör	10

Anlagen mit zwei Linien

Die Zweiliniensysteme werden auch bei Maschinen mit großen Abmessungen verwendet und können an Stellen schmieren, zwischen denen ein beträchtlicher Abstand besteht.

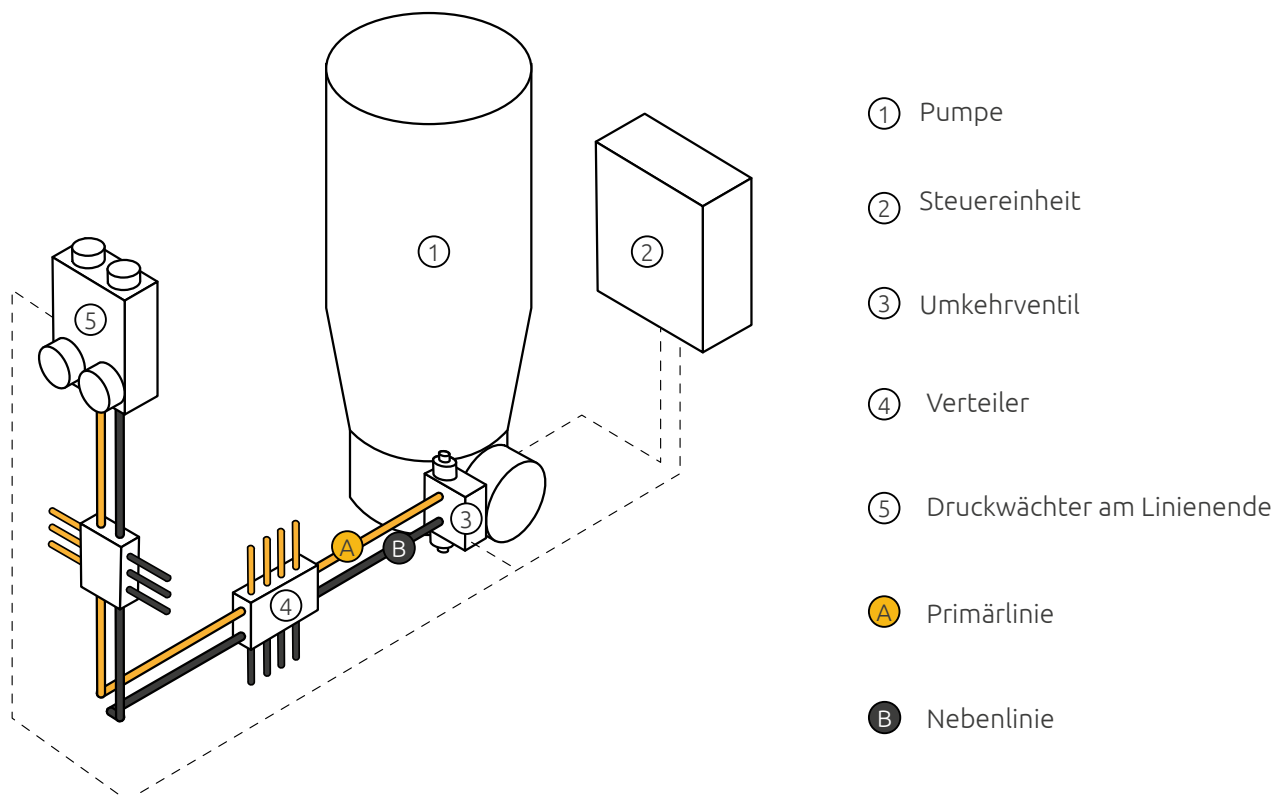
Struktur der Anlage

Diese Systeme benutzen zwei Linien, die abwechselnd aktiviert werden, und an denen die Dosierventile platziert werden. Eine Pumpe, die Drücke bis zu 400 bar überwinden kann, versorgt die beiden Linien, eine steht unter Druck, die andere ist mit dem Tank am Entleeren (durch ein Umkehrventil). In einigen Fällen kann ein Druckwächter am Linienende montiert werden. Die Steuereinheit wird gewöhnlich in der Nähe der Pumpe montiert.

Betriebsweise der Anlage

Der Betrieb besteht aus einem abwechselnden Doppelzyklus. Im ersten Zyklus wird das Schmiermittel in die Hauptlinie (A) gepumpt, indem die Steuerkolben und dann die Dosierkolben in eine Richtung bewegt werden. Das gesamte Schmiermittel unter dem ersten Dosierkolben wird zur Schmierstelle geleitet und füllt gleichzeitig die obere Kammer des Dosierkolbens.

Wenn der am Druckwächter oder an der hydraulischen Umkehrvorrichtung eingestellte Druckwert erreicht ist, entleert die Pumpe die Hauptlinie (A) in Richtung Tank und pumpt auf der Hauptlinie (B) Weiter. Die Steuer- und Dosierkolben bewegen sich in der entgegengesetzten Richtung, und das geht so weiter.



Druckwächter am Linienende

5N.PFL.C / 5N.PFL.G



Der Druckwächter am Linienende wird erst am Ende der Hauptlinie zur Kontrolle des einwandfreien Betriebs der Hauptlinie installiert.

Er ermöglicht die Übermittlung einer Anzeige, wenn die Schmierung abgeschlossen ist.

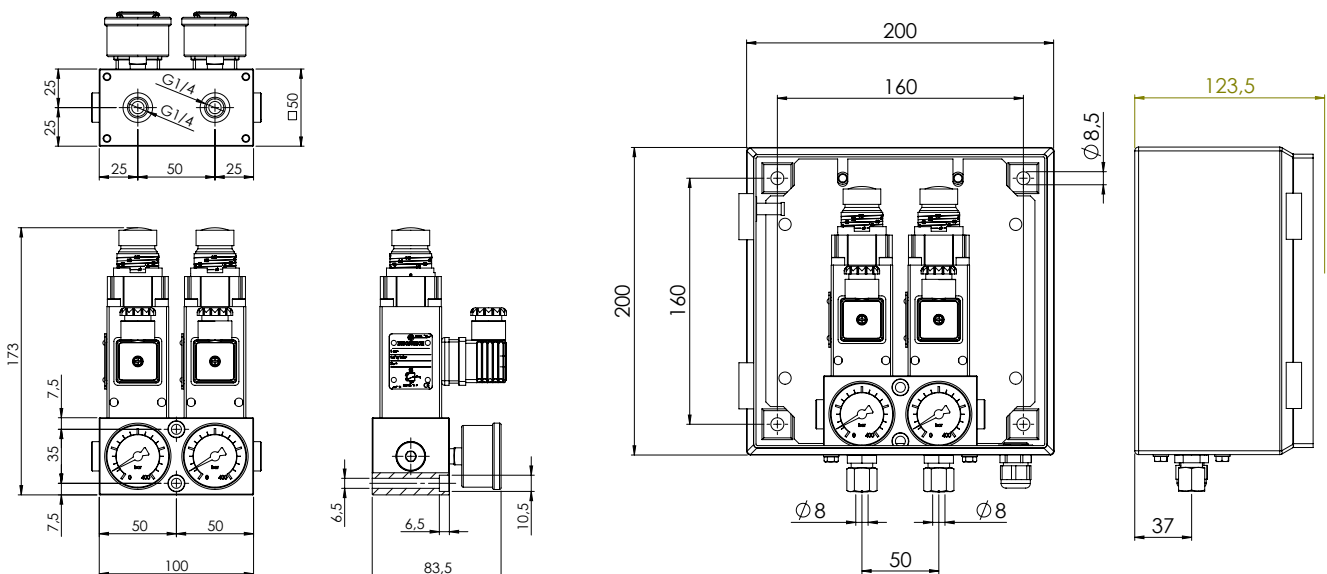
Technische Daten

Körper	Stahl
Arbeitsbereich	40 – 400 bar \pm 2 %
Dichtungen	NBR + Teflon
Schutzklasse	IP-65 mit Verbinder gemäß Normen UNI EN 175301-803 (DIN43650)
Max. Flüssigkeitstemperatur	100 °C
Elektrische Eigenschaften	5 A / 14 VDC / 125 VAC / 250 VAC 4 A / 30 VDC
Feste Hysterese	\sim 10 % Des eingestellten Werts
Max. Sicherheitsdruck	90 bar
Lebensdauer	10 ⁶ Einsätze
Elektrische Kontakte	SPDT Silber

Bestellnummern

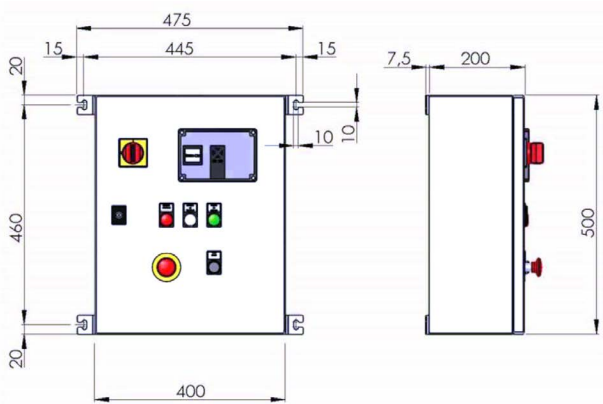
In Gehäuse 5N.PFL.C

Ohne Gehäuse 5N.PFL.G



Steuereinheit

5N.TW..IN.CU



TWIN-CU ist ein elektrisches Gerät der jüngsten Generation, das zur Steuerung von Doppellinien-Schmiersystemen geeignet ist, bei denen alle Funktionen überwacht und gesteuert werden sollen.

Alle Funktionen und Programmwahlen erfolgen über die Frontblende mit den Steuerbefehlen der SPS, die sich außerhalb der Verschlussklappe befindet.

Das elektrische Gerät sieht den Betrieb durch Einstellung der Pausenzeit bzw. der Maschinenimpulse und der Arbeitszeit vor.

Der Zyklus sieht den Start der Pumpe, die erneute Erzeugung des Signals vom Druckwächter Linie 1 oder Linie 2 für die Umkehr vor, der mangelnde Empfang dieses Signals löst einen Alarm aus, die Einschaltung kann auch über einen externen Impuls bewirkt werden.

Versorgung

Versorgung auf Anforderung mit der Möglichkeit einer separaten Versorgung der Ein- und Auslaufkreisläufe der Umkehrvorrichtung.

Steuerungen

Überwachung und Steuerung des Doppelliniensystems mit hydraulischer Umkehrvorrichtung, minimaler/maximaler Füllstandanzeiger (reed), kontinuierlicher Ultraschallfüllstandanzeiger, Wärmeschutz, freie Steuerung der Fernalarme, lokaler/ferngesteuerter Wahlschalter mit Start und Reset, ferngesteuerter Kontakt für pump-on.

Tasten und Schalter

Notaus-Taste, Hauptschalter, Schalter für die Türverriegelung.

Kontakte

Zusätzliches Klemmbrett, Leistungskontakte für die Umkehrung (elektromagnetisch und pneumatisch), freier Kontakt für Fernalarm

Struktur

Kasten aus lackiertem Stahl IP55

Bestellnummern Versorgungsspannung	Spannung Versorgung	Ventil Strom Umkehrung	Technische Daten	
5.CU.115.24	115 V	24 V DC	Spannung	110V~ - 230V~ - 400V~ - 460V~
5.CU.230.24	230 V	24 V DC	Stromaufnahme	2 W (In Stopp) - 10 W (In Start)
5.CU.480.24	480 V	24 V DC	Betriebstemperatur	- 10 °C - + 70° C
5.CU.115.115	115 V	115 V	Lagertemperatur	- 20°C - + 80 °C
5.CU.230.230	230 V	230 V	Feuchtigkeit	90% max.
			Frequenz	50/60 Hz

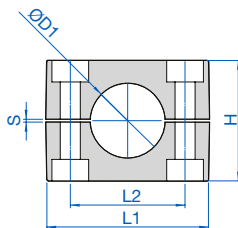
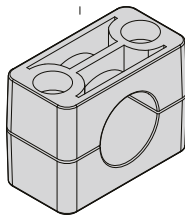
Starre Leitungen

Hauptlinie

Rohr Ø	Stahl	SS316.L
Ø 6 X 4	30.316.6	30.316.6.AISI
Ø 8 X 6	30.316.8	30.316.8.AISI
Ø 10 X 8	30.316.10	30.316.10.AISI
Ø 12 X 9	30.316.12	30.316.12.AISI
Ø 16 X 12	30.316.16	30.316.16.AISI
Ø 20 X 16	30.316.20	30.316.20.AISI
Ø 25 X 20	30.316.25	30.316.25.AISI
Ø 30 X 24	30.316.30	30.316.30.AISI

Biegsame Leitungen

Rohrschellen mit anzuschweißender Platte



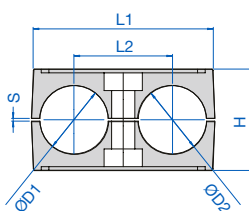
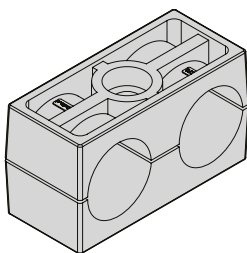
Rohr	Code der Schelle	Code der Platte
Rohr Ø 6 mm	TW.C2.06.PP	
Rohr Ø 8 mm	TW.C2.08.PP	
Rohr Ø 10 mm	TW.C2.10.PP	TW.08.P2.M6
Rohr Ø 12 mm	TW.C2.12.PP	
Rohr Ø 16 mm	TW.C2.16.PP	TW.08.P3.M6

Abmessungen

	6	8	10	12	16
ØD1	6	8	10	12	16
L1	37	37	37	37	42
H	27	27	27	27	33

Doppelrohrschellen

Rohrschellen mit anzuschweißender Platte

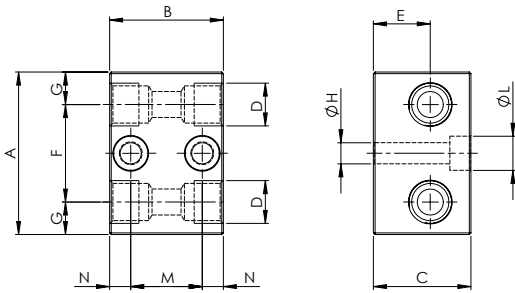


Rohr	Code der Schelle	Code der Platte
Rohr Ø 10 mm	TW.CF1.10.PP	
Rohr Ø 12 mm	TW.CF1.12.PP	TW.08.P.CF1
Rohr Ø 16 mm	TW.CF2.16.PP	TW.08.P.CF2
Rohr Ø 20 mm	TW.CF3.20.PP	
Rohr Ø 25 mm	TW.CF3.25.PP	TW.08.P.CF3
Rohr Ø 30 mm	TW.CF4.30.PP	T.08.P.CF4

Abmessungen

	10-10	12-12	16-16	20-20	25-25	30-30
ØD1	10-10	12-12	16-16	20-20	25-25	30-30
L1	36	36	53	67		81
H	27	27	29	37		42
L2	20	20	27	36		45

Gerade Doppellinie

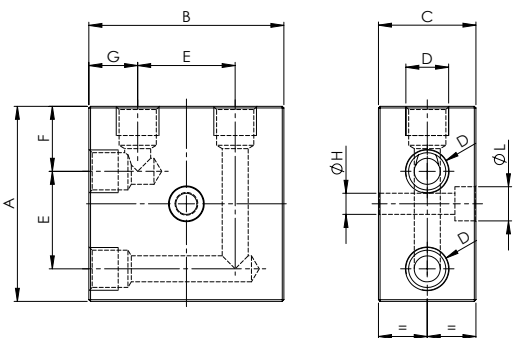


Stahl	SS316.L	D
01.180.1	01.180.1.AISI	1/4" BSP
01.180.2	01.180.2.AISI	3/8" BSP

Abmessungen

D	A	B	C	E	F	G	H	L	M	N
1/4" BSP	50	35	30	17,5	30	10	6,5	10,5	22	6,5
3/8" BSP	80	40	32	27	33	15	6,5	10,5	28	11

90° Gerade Doppellinie

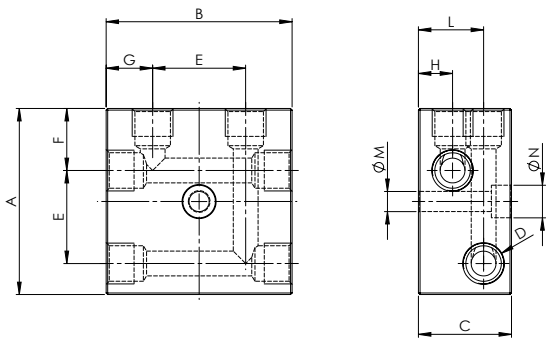


Stahl	SS316.L	D
01.180.3	01.180.3.AISI	1/4" BSP
01.180.4	01.180.4.AISI	3/8" BSP

Abmessungen

D	A	B	C	E	F	G	H	L
1/4" BSP	60	60	30	30	20	15	6,5	10,5
3/8" BSP	80	96	50	50	19	23	8,5	13,5

T Doppellinie

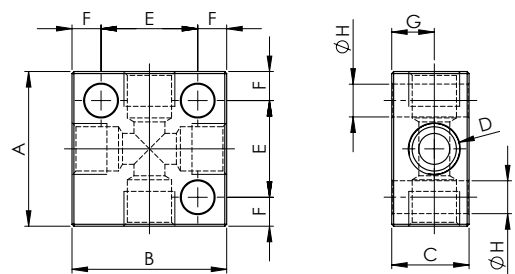


Stahl	SS316.L	D
01.180.5	01.180.5.AISI	1/4" BSP
01.180.6	01.180.6.AISI	3/8" BSP

Abmessungen

D	A	B	C	E	F	G	H	L	M	N
1/4" BSP	60	60	30	30	20	15	11	21	6,5	10,5
3/8" BSP	80	96	50	50	19	23	21,5	33,5	8,5	13,5

X Doppellinie

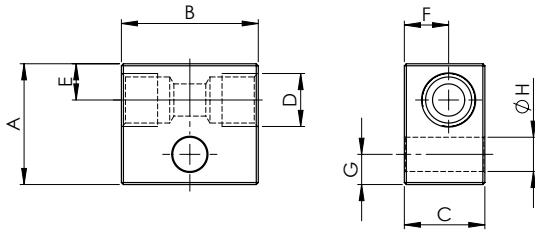


Stahl	SS316.L	D
01.180.7	01.180.7.AISI	1/4" BSP
01.180.8	01.180.8.AISI	3/8" BSP

Abmessungen

D	A	B	C	E	F	G	H	L	M	N
1/4" BSP	60	70	30	30	15	20	11	21	6,5	10,5
3/8" BSP	100	96	50	50	25	23	21,5	33,5	8,5	13,5

Gerade Einzellinie

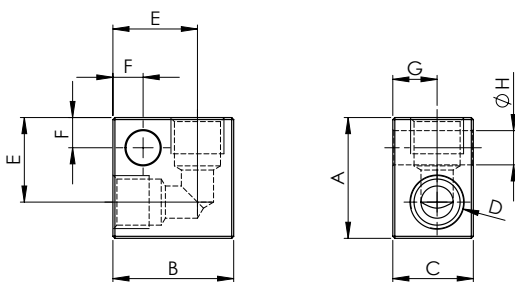


Stahl	SS316.L	D
01.180.9	01.180.9.AISI	1/4" BSP
01.181.0	01.181.0.AISI	3/8" BSP

Abmessungen

D	A	B	C	E	F	G	H
1/4" BSP	30	34	20	9	11	7,5	8,5
3/8" BSP	40	45	25	15	12,5	7,5	8,5

90° Einzellinie

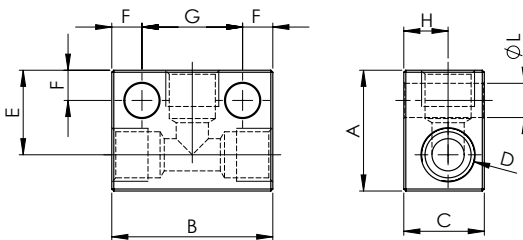


Stahl	SS316.L	D
01.181.1	01.181.1.AISI	1/4" BSP
01.181.2	01.181.2.AISI	3/8" BSP

Abmessungen

D	A	B	C	E	F	G	H
1/4" BSP	30	30	20	21	7,5	11	8,5
3/8" BSP	40	40	30	28	7,5	15	8,5

T Einzellinie

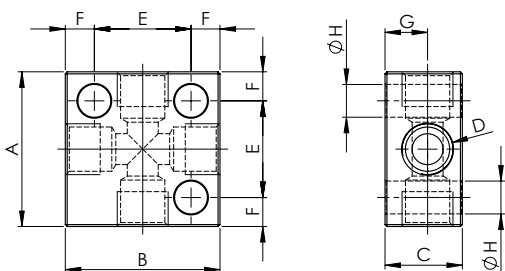


Stahl	SS316.L	D
01.181.3	01.181.3.AISI	1/4" BSP
01.181.4	01.181.4.AISI	3/8" BSP

Abmessungen

D	A	B	C	E	F	G	H
1/4" BSP	40	40	20	25	7,5	11	8,5
3/8" BSP	50	50	30	35	7,5	15	8,5

X Einzellinie



Stahl	SS316.L	D
01.181.5	01.181.5.AISI	1/4" BSP
01.181.6	01.181.6.AISI	3/8" BSP

Abmessungen

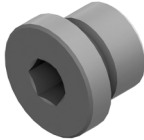
D	A	B	C	E	F	G	H	L
1/4" BSP	30	40	20	21	7,5	25	11	8,5
3/8" BSP	40	50	30	28	7,5	35	15	8,5

Gerader Anschluss



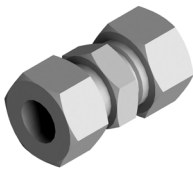
Hauptlinie			
Rohr Ø	Thread	Stahl	SS316.L
12 mm	3/8" BSP	TW.100517	TW.110517
16 mm	3/8" BSP	TW.100537	TW.110537
Nebenlinie			
Rohr Ø	Thread	Stahl	SS316.L
6 mm	1/4" BSP	TW.100524	TW.110524
8 mm	1/4" BSP	TW.100505	TW.110505
10 mm	1/4" BSP	TW.100506	TW.110506

Stopfen mit Dichtung

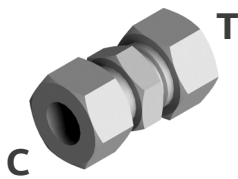


Hauptlinie		
Thread	Stahl	SS316.L
3/8" BSP	TW.107603	TW.117603
Nebenlinie		
Thread	Stahl	SS316.L
1/4" BSP	TW.107602	TW.117602

Verbindungsstück



Gerade Verbindungsstücke			
Rohr Ø		Stahl	SS316.L
6 mm		TW.103504	TW.113504
8 mm		TW.103505	TW.113505
10 mm		TW.103506	TW.113506
12 mm		TW.103507	TW.113507
16 mm		TW.103519	TW.113519
20 mm		TW.103520	TW.113520
25 mm		TW.103521	TW.113521
30 mm		TW.103522	TW.113522
Reduzierstücke			
Rohr ØT	Rohr Ø C	Stahl	SS316.L
16 mm	12 mm	TW.104130	TW.114130
20 mm	12 mm	TW.104133	TW.114133
20 mm	16 mm	TW.104134	TW.114134
25 mm	16 mm	TW.104135	TW.114135
25 mm	20 mm	TW.104136	TW.114136
30 mm	20 mm	TW.104137	TW.114137
30 mm	25 mm	TW.104138	TW.114138



T-Verbindungen



Verbindungsstücke

Rohr Ø	Stahl	SS316.L
6 mm	TW.103904	TW.113904
8 mm	TW.103905	TW.113905
10 mm	TW.103906	TW.113906
12 mm	TW.103907	TW.113907
16 mm	TW.103919	TW.113919
20 mm	TW.103920	TW.113920
25 mm	TW.103921	TW.113921
30 mm	TW.103922	TW.113922

Reduzierstücke

Rohr ØT	Rohr Ø C	Stahl	SS316.L
16 mm	12 mm	TW.104551	TW.114551
20 mm	12 mm	TW.104554	TW.114554
20 mm	16 mm	TW.104555	TW.114555
25 mm	16 mm	TW.104557	TW.114557
25 mm	20 mm	TW.104558	TW.114558

90°-Verbindungen



Verbindungsstücke

Rohr Ø	Stahl	SS316.L
6 mm	TW.103804	TW.103804
8 mm	TW.103805	TW.103805
10 mm	TW.103806	TW.103806
12 mm	TW.103807	TW.103807
16 mm	TW.103819	TW.103819
20 mm	TW.103820	TW.103820
25 mm	TW.103821	TW.103821
30 mm	TW.103822	TW.103822

Anschlüsse für an die Anschlussstelle



Gerade

Rohr Ø	Thread	Stahl	SS316.L
6 mm	1/8" BSP	TW.100504	TW.110504
8 mm	1/8" BSP	TW.100525	TW.110525

90°

Rohr Ø	Thread	Stahl	SS316.L
6 mm	1/8" BSP	TW.102004	TW.112004
8 mm	1/8" BSP	TW.102025	TW.102025

I.L.C. srl - Via Garibaldi, 149 - 20155 Gorla Minore - Italy
Phone +39 0331 601697 - Fax +39 0331 602001 - www.ilclube.com - info@ilclube.it

