

lubrication systems



MPO

ELEKTROPUMPE FÜR ÖL

für progressive Systeme



Technische Daten	3
Motor	3
MPO	4
Abmessungen (MPO)	5



Alle ILC-Produkte dürfen ausschließlich für den in dieser Broschüre und in allen Anleitungen angegebenen Verwendungszweck verwendet werden. Wenn das Produkt mit der Bedienungsanleitung geliefert wird, muss der Benutzer diese lesen und befolgen. Nicht alle Schmierstoffe sind für Zentralschmieranlagen geeignet. ILC-Schmiersysteme oder ihre Komponenten dürfen nicht zusammen mit Gasen, Flüssiggasen, unter Druck stehenden Gasen und Flüssigkeiten verwendet werden, deren Dampfdruck den normalen Luftdruck (1013 mbar) um mehr als 0,5 bar, maximal zulässige Temperatur, übersteigt. Gefährliche Stoffe aller Art, insbesondere solche, die nach der EG-Richtlinie 67/548/EWG, Artikel 2 (2), als solche eingestuft sind, dürfen in Zentralschmieranlagen von ILC oder deren Komponenten nur nach Rücksprache mit ILC und nach schriftlicher Zustimmung des Unternehmens verwendet werden.

Technische Daten

Förderleistung/1'	150 CC - 250 CC - 500 CC
Betriebsdruck	50 - 120 bar, einstellbar
Behälter	3 - 5 - 6 - 8 - 12 - 50 l
Schmiermittel	Öle von 50 bis 1000 cSt 40° C
Druckanschluss	M12x1 Rohr Ø 6 - 8
Betriebstemperatur	von -20° C bis + 80° C
Elektrische Mindeststandanzeige	1.5 A - 250 V AC / 200 V DC - 50 W

Motor



Die Elektropumpen der Serie MPO sind standardmäßig mit einem Mehrspannungs-Drehstrommotor ausgestattet. Die Einheit Pumpenmotor ist an einem Winkelmaß aus Blech angebracht, das als Behälterabdeckung dient.

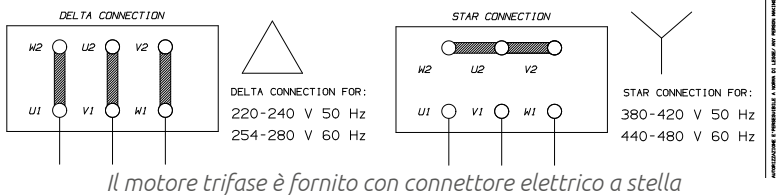
Bei Bestellungen von Motoren mit anderen Spannungen ist der Spannungswert im entsprechenden Code hinzuzufügen, zum Beispiel **00.860.0** wird **00.860.0.115**.

Dreiphasig

Caratteristiche

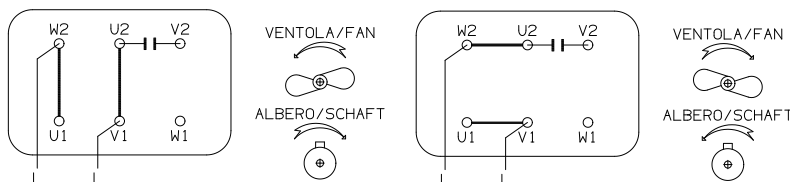
Versorgungsspannung	Frequenz	Stromaufnahme
220-240/380-420	50 Hz	1.05-1.22/0.63-071 A
254-280/440-480	60 Hz	1.05-1.22/0.63-071 A

Leistung	0.18 kW
Schutzklasse	IP55
Betrieb	Dauerbetrieb S1
Isolierung	Klasse F
Bauform	B14
Größe	Mec63
Gewicht	4 Kg



Einphasig

Versorgungsspannung	Frequenz	Stromaufnahme
230 V AC	50 Hz	1,47 A
230 V AC	60 Hz	1,61 A
115 V AC	50 Hz	2,94 A
115 V AC	60 Hz	3,2 A



MPO



Die Elektropumpen MPO sind für die Versorgung von Ölschmieranlagen bestimmt, an denen Progressivverteiler installiert sind.

An der Zahradpumpe ist eine Ventileinheit angebracht, die die Funktionen von Betätigung und Bypass ausführt. Außerdem verfügen sie über eine elektrische Mindeststandanzeige, ein Manometer, einen Verschluss mit Lade- und Ansaugfilter. Dank der hohen Druckleistungen und Durchsätze können sie in mittelgroßen bis großen Anlagen verwendet werden.

MPO mit Behälter aus Kunststoff

3 Liter	6 Liter	Förderleistung
00.860.0	00.860.3	150 CC / 1'
00.860.1	00.860.4	250 CC / 1'
00.860.2	00.860.5	500 CC / 1'

Abmessungen (mm)

Behälter	A	B	C	D	E	F
3 l	155	181	348	167	170	230
6 l	250	276	443	167	170	230

MPO ohne Behälter

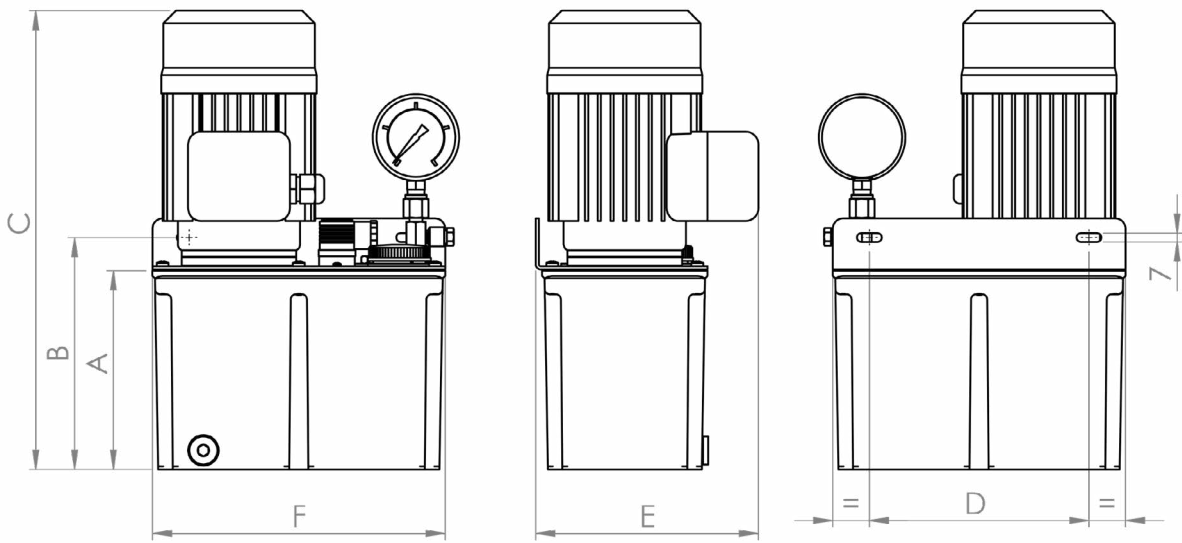
Artikelnummer	Förderleistung
00.866.1	150 CC / 1'
00.866.2	250 CC / 1'
00.866.3	500 CC / 1'

MPO mit Behälter aus Metall

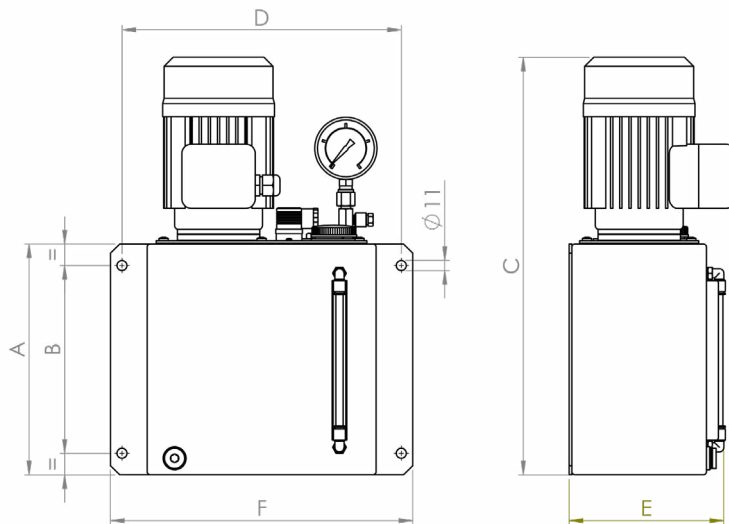
5 Liter	8 Liter	12 Liter	50 Liter	Förderleistung
00.861.0	00.862.0	00.863.0	00.864.0	150 CC / 1'
00.861.1	00.862.1	00.863.1	00.864.1	250 CC / 1'
00.861.2	00.862.2	00.863.2	00.864.2	500 CC / 1'

Abmessungen (mm)

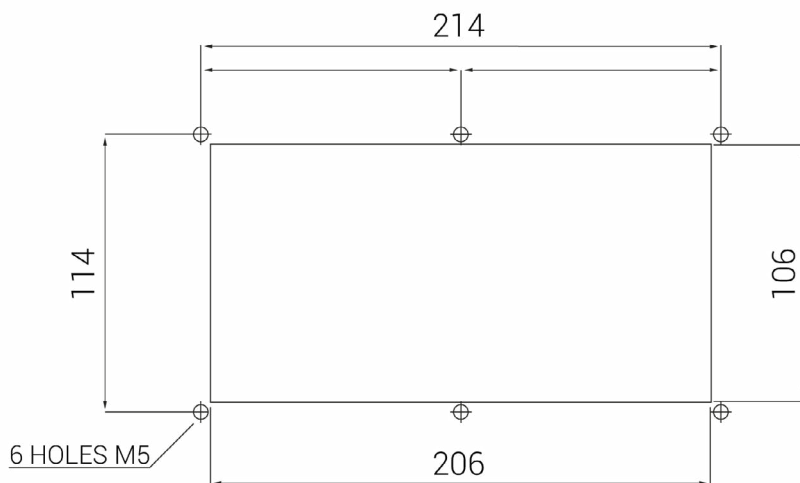
Behälter	A	B	C	D	E	F
5 l	156	182	348	167	170	236
8 l	250	205	443	305	178	330
12 l	250	205	443	330	210	355
50 l	400	300	592	530	275	560



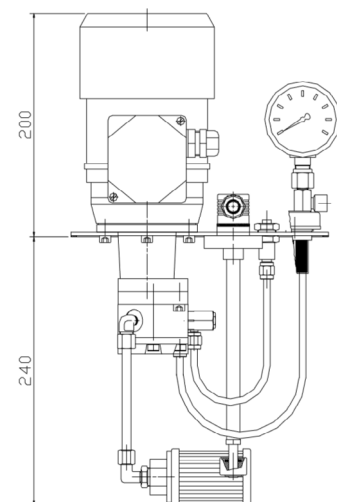
MPO 3-6 Liter (Kunststoff)



MPO 5-8-12-50 Liter (Metall)



Bohrschablone für MPO ohne Behälter



MPO Ohne Behälter

I.L.C. srl - Via Garibaldi, 149 - 20155 Gorla Minore - Italy
Telefon +39 0331 601697 - Fax +39 0331 602001 - www.ilclube.com - info@ilclube.it


MADE IN ITALY