

lubrication systems



# PMOPMG HANDPUMPEN



Handpumpen PMO-PMG	3
Abmessungen (PMO-PMG)	4



Alle ILC-Produkte dürfen ausschließlich für den in dieser Broschüre und in allen Anleitungen angegebenen Verwendungszweck verwendet werden. Wenn das Produkt mit der Bedienungsanleitung geliefert wird, muss der Benutzer diese lesen und befolgen. Nicht alle Schmierstoffe sind für Zentralschmieranlagen geeignet. ILC-Schmiersysteme oder ihre Komponenten dürfen nicht zusammen mit Gasen, Flüssiggasen, unter Druck stehenden Gasen und Flüssigkeiten verwendet werden, deren Dampfdruck den normalen Luftdruck (1013 mbar) um mehr als 0,5 bar, maximal zulässige Temperatur, übersteigt. Gefährliche Stoffe aller Art, insbesondere solche, die nach der EG-Richtlinie 67/548/EWG, Artikel 2 (2), als solche eingestuft sind, dürfen in Zentralschmieranlagen von ILC oder deren Komponenten nur nach Rücksprache mit ILC und nach schriftlicher Zustimmung des Unternehmens verwendet werden.

## PMO-PMG

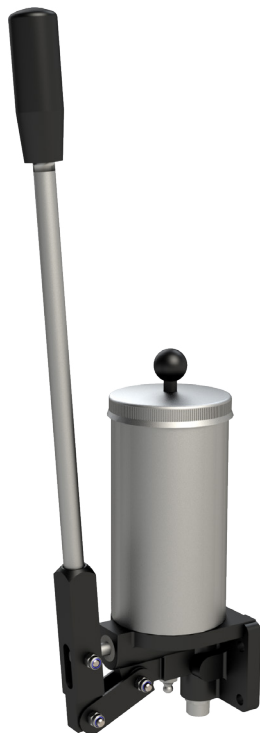


Die Handpumpen der Baureihe PMO (Öl) und PMG (Fett) mit Behälter aus Metall eignen sich für die Versorgung von mit Öl und Fett betriebenen Schmieranlagen, in denen Progressivverteiler verwendet werden.

Der Pumpenkörper besteht aus einer Leichtmetall-Legierung, darin bewegt sich der Pumpkolben aus Stahl, der von einem vertikal positioniertem Hebel gesteuert wird.

Im oberen Teil der Pumpe PMO ist der Schmiermittelbehälter mit Verschluss und Ladefilter platziert. Im oberen Teil der Pumpe PMG ist der Schmiermittelbehälter mit entsprechender Presseurplatte und, im Falle des Modells PMG-10, mit Druckfeder positioniert.

Ein einstellbares Sicherheitsventil schützt die Pumpe und die Bauteile vor eventuellem Überdruck. Das Austreten des Schmiermittels aus dem Ventil weist auf eine Blockierung der Anlage hin.

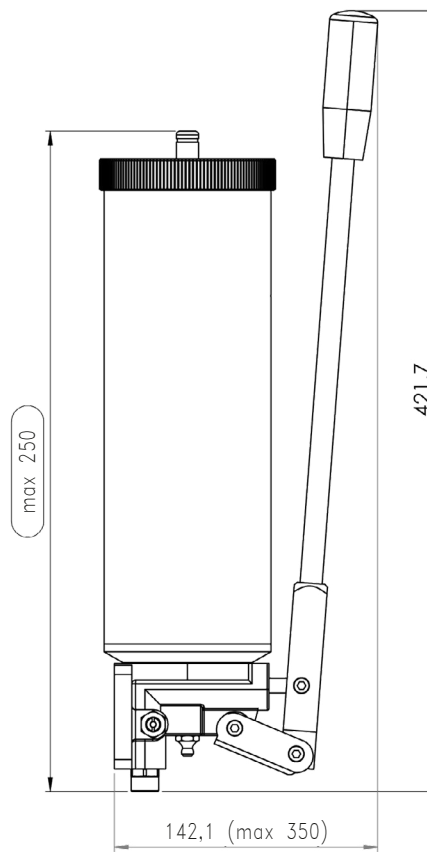
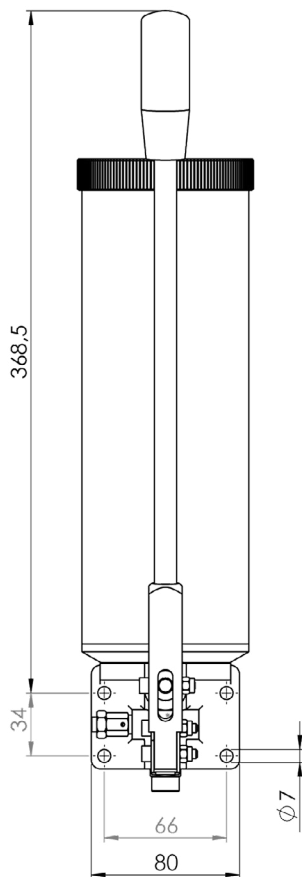
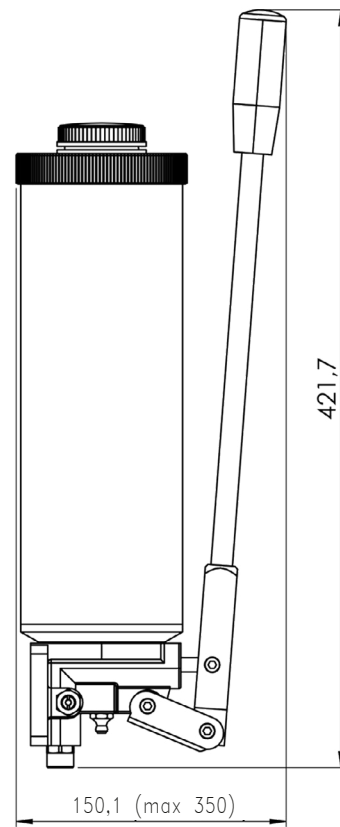
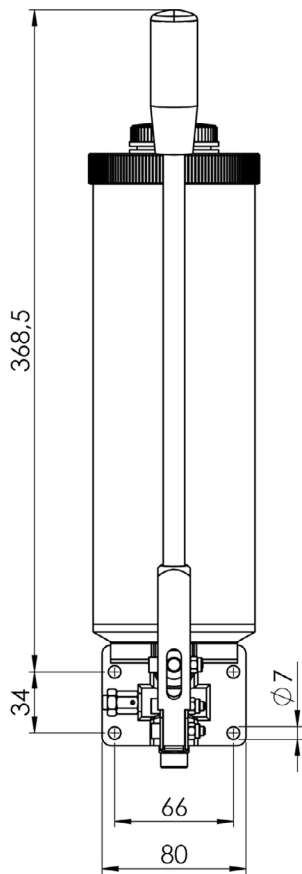


## Bestellnummern

PMO	PMG	Fassungsvermögen
00.133.0	00.135.0	0,3 l
00.134.0	00.132.0	1,4 l

## Technische Daten

Förderleistung	1 cm <sup>3</sup> /Stoß
Betriebsdruck	150 bar (2130 PSI)
Behälter	aus Metall von 0,3 bis 1,4 l
Schmiermittel	Mineralöle von 50 bis 1000 cSt PMG-3 Fett NLGI 0 PMG-10 Fett NLGI 2
Temperatur	Von -10 °C bis + 60 °C
Druckanschluss	M12X1 Mutterteil
Montage	Vertikal



**I.L.C. srl** - Via Garibaldi, 149 - 20155 Gorla Minore - Italy  
Telefon +39 0331 601697 - Fax +39 0331 602001 - [www.ilclube.com](http://www.ilclube.com) - [info@ilclube.it](mailto:info@ilclube.it)

  
MADE IN ITALY